

- , ( - , ( 0 , & 5 2 ( / ( & 7 5 2 1 , & 6 & 2 / 7

- 6 7 + ' \$ 7 5 , \$ &

5 H Y \$

> dZ/ > , Z d Z^d/ XQOHVV RWKHUZLVH VSHFLILHG

6\PERO	7HVW &R	QGLWLRQ	4XDGUDQW	9DOXH
,7	9 9 5		0\$;	P\$
9*7		\$//	0\$;	9
9*	9 9 <sup>50</sup> 7 <sup>M</sup> 5/ N	\$//	0,1	9
/	, * ;7		0\$;	P\$
,+	,7 P\$		0\$;	P\$
G 9 G W	99 * DWH 2 6 HQ 7		0,1	9 V
G 9 G W F	G, G W F \$ P V 7		0,1	9 V
WQ	, P\$ \$, P\$ 5, P\$		7 < 3	V
W1	7 <sup>M</sup>			

^d d/ , Z d Z/^d/ ^

6\PERO	3DUDPHWHU	9DOXH 0\$;	8QLW
970	70 \$ \$W V	7	
972	7 KUHVKROG YR O W DJH 7		
5	' \ Q D P L F U H V L V W D Q F H 7		P
,50		7 <sup>M</sup>	
,550	9 9 <sup>50</sup> 9 9 <sup>550</sup>	7 <sup>M</sup>	

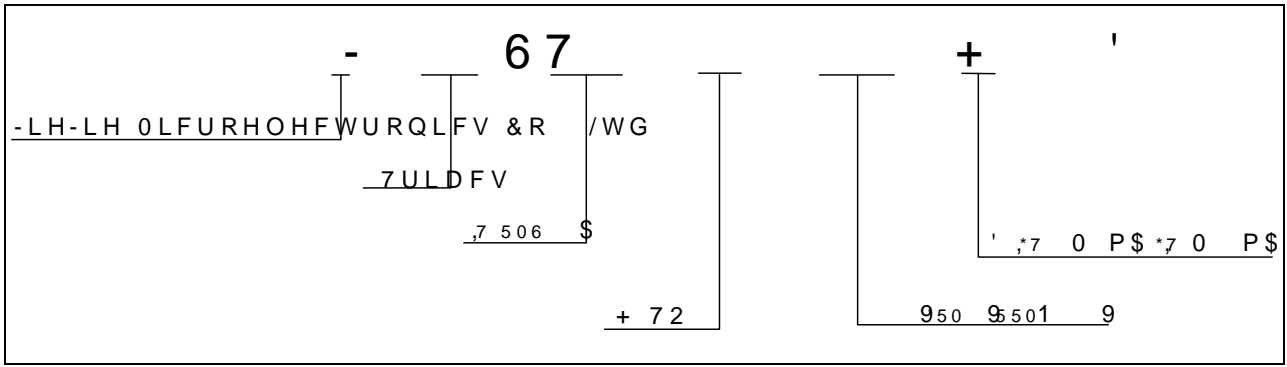
d, ZD > Z ^/^d E ^

6\PERO	3DUDPHWHU	9DOXH	8QLW
5WK M	F M X Q F W L R Q W R F D V H \$ &		:
5WK M	D M X Q F W L R Q W R D P E L H Q W \$ &		:

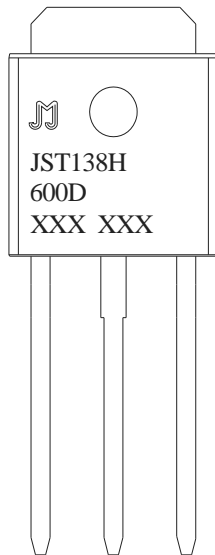
-67 + '

-LH-LH 0LFURHOHFWURQL

KZ Z/E' /E&KZD d/KE



D Z</E'



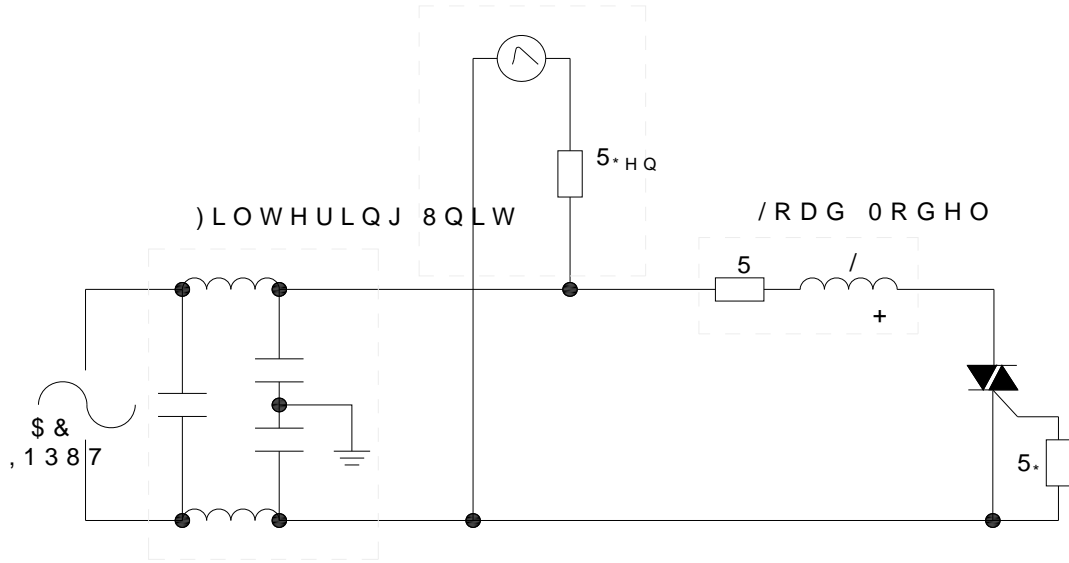
XXX XXX  
 < HDU  
 0RQWK

3URGXFWLRQ  
&RGH



), \* Ö7HVW FLUFXLW IRUHVLDQVXEWL YHRDQG WRD, Q& DUGV

, (& 6WDQGDUGV  
6XUJH \*HQHUDWRU  
6 YROWDJH VXUJH  
6 FXUUHQW VXUJH



> &KZD/E' E ^K> Z/E'

5HIHU WR WKH DSSOLFDWLRQ QRWH \$RUMPLED \7 KQVW UJK FVRORHQ 3 DIRND JH  
-LH-DH} œ} o šœ}v] •





,QIRUPDWLRQ IXUQXPHQW LQ WKOLHGRHG WR EH DFFXUDWH  
 -LDQJVV -LH-LH 0LFURHOHFWURQLFV & W\ I\UUGWDKHV XRIQW HQRX  
 XVH ZLWKRXXW FRQFKGLHUBWPEBQURQ QRU XVH EHIRQG LW ,  
 WKLW GRFXPHQWKDQVXZNLMAVR XWR QRKDLWHZ KDSD DQ DJRPHPH  
 VLJQHG -LDQJVSOLHVLZILWRKPWKH DJUHHPHQW  
 3URGXFWV DQG LQIRUPDWKLRQ GRFXPHQW KDYH QR LQIULQJ  
 -LDQJVV -LH-LH DVVXPHLOQR\URVSRQWIRQKHQJHLPJKWW RI WH  
 SDUWLHV ZKLFK PDH XVVXROIW XFKPSWB BFWWRQDQK ILQGRFXPH  
 VXSHUVHGHV DQG UHSODFHV DOO LQIRUPDWLRQ SUHYLRXV  
 LV D UHJLVWHUHGDQJDXGLHDUN RUF-URHOWHFWURQLFV &  
 &RS\ULJKW < -LDQJVRHHEMURQUEYK&RV U\HWGUSYHG